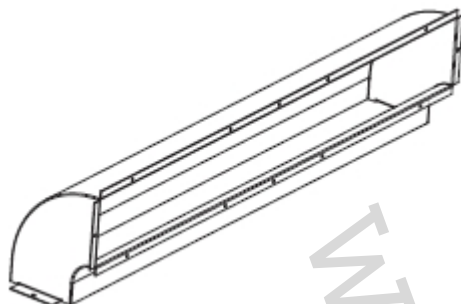


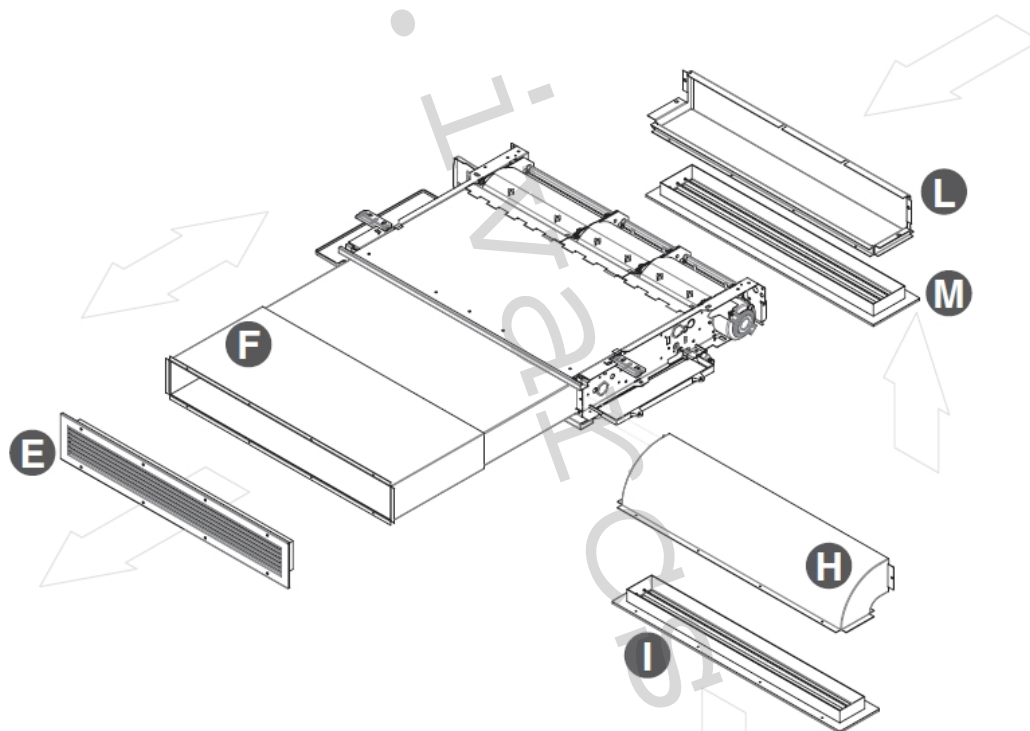
1) Výrobek: **VYÚSTĚNÍ POD ÚHLEM 90° PRO FANCOILY IVAR.SLI DC**

2) Typ: **IVAR.FDB1**



3) Charakteristika použití:

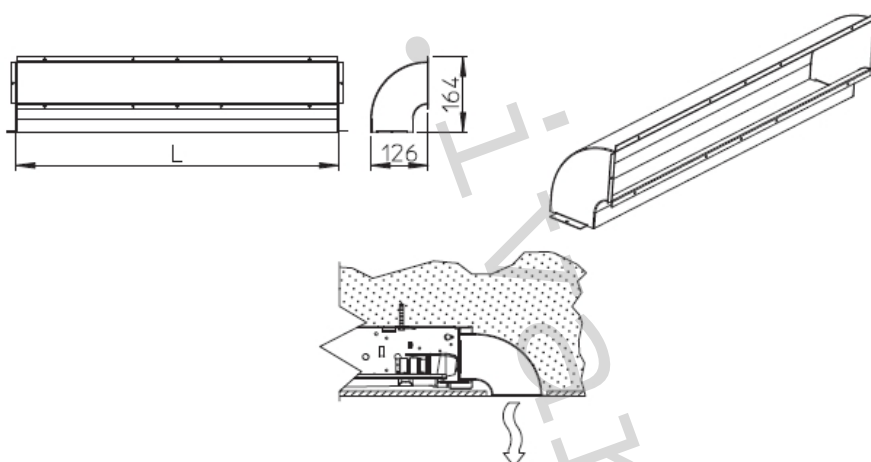
- Výústné koleno pod úhlem 90° pro montáž fancoilů typ SLI.
- Vyrobeno z pozinkovaného plechu.
- Příklad montáže – pozice H



#### 4) Tabulka s objednáacími kódy a základními údaji:

Objednáací kód	Název	Rozměry	Pro fancoil typ
DB0165II	Vyústění pod úhlem 90° pro IVAR.SLI DC200	307,5x126	IVAR.SLI DC200
DB0166II	Vyústění pod úhlem 90° pro IVAR.SLI DC400	507,5x126	IVAR.SLI DC400
DB0167II	Vyústění pod úhlem 90° pro IVAR.SLI DC600	707,5x126	IVAR.SLI DC600
DB0168II	Vyústění pod úhlem 90° pro IVAR.SLI DC800	907,5x126	IVAR.SLI DC800
DB0169II	Vyústění pod úhlem 90° pro IVAR.SLI DC1000	1107,5x126	IVAR.SLI DC1000

#### 5) Technický náčrt s rozměry:



		200	400	600	800	1000
<b>DIMENSIONS</b>						
L	mm	307,5	507,5	707,5	907,5	1107,5

#### 6) Technické a provozní parametry:

- materiál: pozinkovaný plech

#### 7) Doplnující doporučené hodnoty a tipy:

- Určeno pro vyústění pod úhlem 90° přes mřížku pro fancoily SLI
- Pro vertikální i horizontální použití

**8) Upozornění:**

- Veškeré informace uvedené v tomto dokumentu mají pouze orientační charakter. Firma IVAR CS spol. s r.o. si vyhrazuje právo provádět v jakémkoliv momentu a bez předchozího upozornění změny technického nebo obchodního charakteru u výrobků, uvedených v tomto technickém listu. Informace uvedené v tomto technickém sdělení nezbavují uživatele povinnosti dodržovat platné normativy a platné technické předpisy.
- Popis a technické údaje v tomto TL jsou nezávazné a nelze je považovat za záruku skutečných parametrů. Odchytky mezi vyobrazeními a výrobky jsou možné. Firma IVAR CS spol. s r.o. se zříká v maximálním rozsahu povoleném právními předpisy odpovědnosti za případné rozdíly mezi popisem výrobku v tomto dokumentu a jeho skutečnými vlastnostmi. Vzhledem k dalšímu vývoji výrobků si vyhrazujeme právo provádět technické změny nebo vylepšení bez oznámení. Za tiskové chyby nebo chybné údaje nepřebíráme žádnou zodpovědnost.
- Výrobce si vyhrazuje právo na technické změny jednotlivých výrobků a neručí za případné tiskové chyby.
- Dokument je chráněn autorským právem. Takto založená práva, zvláště práva překladu, rozhlasového vysílání, reprodukce fotomechanikou, nebo podobnou cestou a uložení v zařízení na zpracování dat zůstávají vyhrazena.